

2018 FID ジャパン・チャンピオンシップ 競技進行タイムテーブル

6/9(土)		男・女シングルス 予選リーグ												男・女ダブルス 予選リーグ				コート		
10:00~		11:00		11:25	11:50	12:15	12:40	13:05	13:30	13:55	14:20	14:45	15:10	15:35	16:00	16:25	16:50	17:15	17:40	コート
受付・自由練習	開会式	1	W101	W121	M120	M140	W201	W221	M220	M240	W301	W321	M320	M340	WD101	WD201	WD301	1		
		2	W102	M101	M121	M141	W202	M201	M221	M241	W302	M301	M321	M341	WD102	WD202	WD302	2		
		3	W103	M102	M122	M142	W203	M202	M222	M242	W303	M302	M322	M342	WD103	WD203	WD303	3		
		4	W104	M103	M123	M143	W204	M203	M223	M243	W304	M303	M323	M343	WD104	WD204	WD304	4		
		5	W105	M104	M124	M144	W205	M204	M224	M244	W305	M304	M324	M344	WD105	WD205	WD305	5		
		6	W106	M105	M125	M145	W206	M205	M225	M245	W306	M305	M325	M345	MD101	MD201	MD301	6		
		7	W107	M106	M126	M146	W207	M206	M226	M246	W307	M306	M326	M346	MD102	MD202	MD302	7		
		8	W108	M107	M127	M147	W208	M207	M227	M247	W308	M307	M327	M347	MD103	MD203	MD303	8		
		9	W109	M108	M128	M148	W209	M208	M228	M248	W309	M308	M328	M348	MD104	MD204	MD304	9		
		10	W110	M109	M129	M149	W210	M209	M229	M249	W310	M309	M329	M349				10		
		11	W111	M110	M130	M150	W211	M210	M230	M250	W311	M310	M330	M350				11		
		12	W112	M111	M131	M151	W212	M211	M231	M251	W312	M311	M331	M351	MD105	MD205	MD305	12		
		13	W113	M112	M132	M152	W213	M212	M232	M252	W313	M312	M332	M352	MD106	MD206	MD306	13		
		14	W114	M113	M133	M153	W214	M213	M233	M253	W314	M313	M333	M353	MD107	MD207	MD307	14		
		15	W115	M114	M134	M154	W215	M214	M234	M254	W315	M314	M334	M354	MD108	MD208	MD308	15		
		16	W116	M115	M135	M155	W216	M215	M235	M255	W316	M315	M335	M355	MD109	MD209	MD309	16		
		17	W117	M116	M136	M156	W217	M216	M236	M256	W317	M316	M336	M356	MD110	MD210	MD310	17		
		18	W118	M117	M137	M157	W218	M217	M237	M257	W318	M317	M337	M357	MD111	MD211	MD311	18		
		19	W119	M118	M138	M158	W219	M218	M238	M258	W319	M318	M338	M358	MD112	MD212	MD312	19		
		20	W120	M119	M139	M159	W220	M219	M239	M259	W320	M319	M339	M359	MD113	MD213	MD313	20		

6/10(日)		男・女ダブルス 決勝トーナメント				男・女シングルス 決勝トーナメント・フレンドリートーナメント																
9:00~		9:30	9:55	10:20	10:45	11:10	11:35	12:00	12:25	12:50	13:15	13:40	14:05	14:30	14:55	15:20	15:45	15:55	16:20~			
開館・自由練習	1	MDT101	MDT201	MDT301			MF101	MF121	MT109	MT129	MF213	MT209	MT301	MT401	MT501					台の整備	表彰式・閉会式	
	2						MF102	MF122	MT110	MT130	MF214	MT210	MT302	MT402	MT502							
	3	MDT102	MDT202	MDT302			MF103	MF123	MT111	MF201	MF215	MT211	MT303	MT403	MF601							
	4				MDT401	MDT501	MF104	MF124	MT112	MF202	MF216	MT212	MT304	MT404	MF602							
	5	MDT103	MDT203	MDT303			MF105	MF125	MT113	MF203	MT201	MT213	MT305	MF501	MCT201	MCT301						
	6				MDT402	MDT502	MF106	MF126	MT114	MF204	MT202	MT214	MT306	MF502	MCT202	MCT302						
	7	MDT104	MDT204	MDT304			MF107	MF127	MT115	MF205	MT203	MT215	MT307	MCT101	MCT203	MCT303						
	8						MF108	MT101	MT116	MF206	MT204	MT216	MT308	MCT102	MCT204	MCT304						
	9	MDT105	MDT205				MF109	MT102	MT117	MF207	MT205	MF301	MF401	MCT103	MCT205	MCT305						
	10						MF110	MT103	MT118	MF208	MT206	MF302	MF402	MCT104	MCT206	MCT306						
	11		MDT206				MF111	MT104	MT119	MF209	MT207	MF303	MF403									
	12	MDT106					MF112	MT105	MT120	MF210	MT208	MF304	MF404									
	13		MDT207				MF113	MT106	MT121	MF211	WF201	MF305	WF301									
	14						MF114	MT107	MT122	MF212	WF202	MF306	WF302									
	15		MDT208				MF115	MT108	MT123	WT101	WF203	MF307	WF303	WT301	WCT101	WCT201						
	16						MF116	WF101	MT124	WT102	WF204	MF308	WF304	WT302								
	17	WDT101	WDT201	WDT301	WDT401		MF117	WF102	MT125	WT103	WF205	WT201	WT205	WT303	WT401							
	18		WDT202				MF118	WF103	MT126	WT104	WF206	WT202	WT206	WT304	WT402							
	19	WDT102	WDT203	WDT302	WDT402		MF119	WF104	MT127	WT105	WF207	WT203	WT207	WF401	WF501							
	20		WDT204				MF120	WF105	MT128	WT106	WF208	WT204	WT208	WF402	WF502							

男子シングルス 予選リーグ 組み合わせ グループ(1~4)

1/8

予選 1 グループ			1	2	3	4	勝/負	得点	順位															
1	高橋 利也	日立SC(株)	/	M201	MI01	M01	/																	
		京都																						
2	吉本 隆	NPOリーグ		/	/	M02				MI02	/													
		千葉																						
3	竹内 亮二	卓球若竹				/				/				/	M202	/								
		神奈川																						
4	伊藤 克朗	新大クラブ													/				/	/	/	/		
		新潟																						

予選 2 グループ			1	2	3	4	勝/負	得点	順位															
1	加藤 耕也	シックス・ワン	/	M203	MI03	M03	/																	
		神奈川																						
2	森松 奨羅	初雁卓球クラブ		/	/	M04				MI04	/													
		埼玉																						
3	大北 和輝	エース卓球				/				/				/	M204	/								
		大阪																						
4	川本 健太	松江養護学校													/				/	/	/	/		
		島根																						

予選 3 グループ			1	2	3	4	勝/負	得点	順位															
1	竹守 彪	TOMAX	/	M205	MI05	M05	/																	
		千葉																						
2	杉本 伊吹	イセハラ卓球		/	/	M06				MI06	/													
		神奈川																						
3	野田 拓次朗	山城クラブ				/				/				/	M206	/								
		大阪																						
4	大塚 祐輔	未来													/				/	/	/	/		
		埼玉																						

予選 4 グループ			1	2	3	4	勝/負	得点	順位															
1	宮内 良	日立SC(株)	/	M207	MI07	M07	/																	
		神奈川																						
2	徳橋 由貴	新大クラブ		/	/	M08				MI08	/													
		新潟																						
3	伊藤 哲哉	TOMAX				/				/				/	M208	/								
		千葉																						
4	野島 良兼	SST滋賀													/				/	/	/	/		
		滋賀																						

男子シングルス 予選リーグ 組み合わせ グループ(5~8)

2/8

予選 5 グループ			1	2	3	4	勝/負	得点	順位				
1	木川田 優大	TOMAX	\	M209	MI09	MB09	/						
		千葉											
2	緒方 碩	ひらかた卓球場				MB10				MI10	/		
		大阪											
3	湊 京二	香川県手をつなぐ育成会								M210	/		
		香川											
4	中山 雄貴	GM太陽									/		
		愛知											

予選 6 グループ			1	2	3	4	勝/負	得点	順位				
1	木下 佑輝	(株)ひなり	\	M211	MI11	MB11	/						
		神奈川											
2	平野 敬二	NPOリーグ				MB12				MI12	/		
		千葉											
3	山田 航大	開志国際高等学校								M212	/		
		新潟											
4	玉野 宏武	卓球倶楽部									/		
		山口											

予選 7 グループ			1	2	3	4	勝/負	得点	順位				
1	吉川 碧人	ニッパツハーモニー	\	M213	MI13	MB13	/						
		神奈川											
2	福山 椋亮	みくまの支援学校				MB14				MI14	/		
		和歌山											
3	野村 健太	ブロックス								M214	/		
		熊本											
4	野中 晨光	個人									/		
		東京											

予選 8 グループ			1	2	3	4	勝/負	得点	順位				
1	竹田 隆	リトルキングス	\	M215	MI15	MB15	/						
		神奈川											
2	加藤 爽	浜北特別支援学校				MB16				MI16	/		
		静岡											
3	榎田 虎鉄	高萩ジュニア卓球クラブ								M216	/		
		茨城											
4	吉清 正幸	NPOリーグ									/		
		千葉											

男子シングルス 予選リーグ 組み合わせ グループ(9~12)

3/8

予選 9 グループ			1	2	3	4	勝/負	得点	順位															
1	中村 鷹遥	富士通ハーモニー	/	M217	MI 17	MB17	/																	
		東京																						
2	河野 紀文	Smash		/	/	MB18				MI 18	/													
		茨城																						
3	林 誠也	岐阜清流高等特別支援学校				/				/				/	M218	/								
		岐阜																						
4	新垣 蒼	琉球スポーツサポート													/				/	/	/	/		
		沖縄																						

予選 10 グループ			1	2	3	4	勝/負	得点	順位															
1	森田 亮平	石井体協	/	M219	MI 19	MB19	/																	
		愛媛																						
2	高橋 雄大	ITS三鷹		/	/	MB20				MI 20	/													
		東京																						
3	森 優斗	播摩特別支援				/				/				/	M220	/								
		兵庫																						
4	金森 拓真	謙信上越													/				/	/	/	/		
		新潟																						

予選 11 グループ			1	2	3	4	勝/負	得点	順位															
1	山岸 勇太	太田REO卓球	/	M221	MI 21	MB21	/																	
		群馬																						
2	北川 大地	横浜市立金沢中学校		/	/	MB22				MI 22	/													
		神奈川																						
3	辻 瑠晴	岐阜清流高等特別支援学校				/				/				/	M222	/								
		岐阜																						
4	工藤 雅治	SSTクラブ													/				/	/	/	/		
		静岡																						

予選 12 グループ			1	2	3	4	勝/負	得点	順位															
1	永松 巧	YST	/	M223	MI 23	MB23	/																	
		山口																						
2	森島 崇大	PTTC		/	/	MB24				MI 24	/													
		神奈川																						
3	木村 正彦	(株)新陽ランドリー				/				/				/	M224	/								
		宮城																						
4	飯田 浩彰	KYB													/				/	/	/	/		
		岐阜																						

男子シングルス 予選リーグ 組み合わせ グループ(13~16)

4/8

予選 13 グループ			1	2	3	4	勝/負	得点	順位				
1	浅野 俊	瓊浦高校	\	M25	MI 25	M25	/						
		長崎											
2	樋口 駿	ディフェンス				M26				MI 26	/		
		福岡											
3	石井 新一	NPOリーグ								M26	/		
		千葉											
4	武藤 淳一	まゆみ会									/		
		福島											

予選 14 グループ			1	2	3	4	勝/負	得点	順位				
1	山本 駿太	VERTEX	\	M27	MI 27	M27	/						
		佐賀											
2	松田 大輝	浦添卓球同好会				M28				MI 28	/		
		沖縄											
3	小笠原 裕次	香川県手をつなぐ育成会								M28	/		
		香川											
4	寺門 雄紀	国田卓球クラブ									/		
		茨城											

予選 15 グループ			1	2	3	4	勝/負	得点	順位				
1	福井 昂孔	近江クラブ	\	M29	MI 29	M29	/						
		滋賀											
2	畠山 拓人	卓美会				M30				MI 30	/		
		東京											
3	小原 丈侍	香川県手をつなぐ育成会								M30	/		
		香川											
4	新垣 秀	琉球スポーツサポート									/		
		沖縄											

予選 16 グループ			1	2	3	4	勝/負	得点	順位				
1	藤原 立	フェニックスα	\	M31	MI 31	M31	/						
		兵庫											
2	金子 真明	PTTC				M32				MI 32	/		
		神奈川											
3	石井 敏章	NPOリーグ								M32	/		
		千葉											
4	佐藤 雄代	日体大附属高等支援学校									/		
		北海道											

男子シングルス 予選リーグ 組み合わせ グループ(17~20)

5/8

予選 17 グループ			1	2	3	4	勝/負	得点	順位				
1	谷地田 想	県立比内支援学校	/	M233	MI 33	M33	/						
		秋田											
2	七部 裕行	府中キララ卓球クラブ		/		M34				MI 34	/		
		東京											
3	長野 敬	香川県手をつなぐ育成会	/			M234	/						
		香川											
4	松本 直記	行田クラブ	/				/						
		埼玉											

予選 18 グループ			1	2	3	4	勝/負	得点	順位				
1	桑田 拓弥	呉夢TTC	/	M235	MI 35	M35	/						
		広島											
2	式田 孝生	NPOリーグ		/		M36				MI 36	/		
		千葉											
3	道越 直樹	岐阜清流高等特別支援学校	/			M236	/						
		岐阜											
4	小倉 研二	個人	/				/						
		北海道											

予選 19 グループ			1	2	3	4	勝/負	得点	順位				
1	内藤 和	桃山TH3	/	M237	MI 37	M37	/						
		京都											
2	高橋 淳二	(株)ひなり		/		M38				MI 38	/		
		神奈川											
3	千室 登	NPOリーグ	/			M238	/						
		千葉											
4	佐々木 周哉	ベガサス	/				/						
		北海道											

予選 20 グループ			1	2	3	4	勝/負	得点	順位				
1	小濱 悠太	Smash	/	M239	MI 39	M39	/						
		茨城											
2	大川 秋男	(株)ひなり		/		M40				MI 40	/		
		神奈川											
3	石川 綾馬	琉球スポーツサポート	/			M240	/						
		沖縄											
4	岡田 京介	ALL STAR	/				/						
		兵庫											

男子シングルス 予選リーグ 組み合わせ グループ(21~24)

予選 21 グループ			1	2	3	4	勝/負	得点	順位															
1	元木 久	ITS三鷹	/	M241	MI 41	MB41	/																	
		東京																						
2	堀内 信雄	東戸塚CC		/	/	MB42				MI 42	/													
		神奈川																						
3	岩瀬 大樹	TOMAX				/				/				/	M242	/								
		千葉																						
4	海老澤 努	Smash													/				/	/	/	/		
		茨城																						

予選 22 グループ			1	2	3	4	勝/負	得点	順位															
1	安座間安可	琉球スポーツサポート	/	M243	MI 43	MB43	/																	
		沖縄																						
2	平川 碧輝	TOMAX		/	/	MB44				MI 44	/													
		千葉																						
3	古屋 万基	ブループラム				/				/				/	M244	/								
		東京																						
4	千葉 諒太	(株)新陽ランドリー													/				/	/	/	/		
		宮城																						

予選 23 グループ			1	2	3	4	勝/負	得点	順位															
1	栩木 順平	協和発酵バイオ(株)	/	M245	MI 45	MB45	/																	
		山口																						
2	山崎 秀人	アシスト		/	/	MB46				MI 46	/													
		神奈川																						
3	藤原 怜央	チーム秋田				/				/				/	M246	/								
		秋田																						
4	増田 託也	Smash													/				/	/	/	/		
		茨城																						

予選 24 グループ			1	2	3	4	勝/負	得点	順位															
1	矢野 俊介	YST	/	M247	MI 47	MB47	/																	
		山口																						
2	後藤 響	個人		/	/	MB48				MI 48	/													
		神奈川																						
3	渡辺 佑一	新山クラブ				/				/				/	M248	/								
		千葉																						
4	岡 佑太	SST滋賀													/				/	/	/	/		
		滋賀																						

男子シングルス 予選リーグ 組み合わせ グループ(25~28)

7/8

予選 25 グループ			1	2	3	4	勝/負	得点	順位															
1	宇野 博人	ST	/	M249	MI 49	M849	/																	
		岐阜																						
2	山口 裕也	育和倶楽部		/	/	M850				MI 50	/													
		大阪																						
3	伊藤 翼	個人				/				/				/	M250	/								
		東京																						
4	西廣 大貴	可部南クラブ													/				/	/	/	/		
		広島																						

予選 26 グループ			1	2	3	4	勝/負	得点	順位															
1	中田 北斗	ベガサス	/	M251	MI 51	M851	/																	
		北海道																						
2	米本 勇輝	VIRGO		/	/	M852				MI 52	/													
		神奈川																						
3	牧田 龍門	羽衣卓球クラブ				/				/				/	M252	/								
		静岡																						
4	島根 大貴	青野クラブ													/				/	/	/	/		
		千葉																						

予選 27 グループ			1	2	3	4	勝/負	得点	順位															
1	烏田 豊	シンコー	/	M253	MI 53	M853	/																	
		広島																						
2	梅木 龍児	ディフェンズ		/	/	M854				MI 54	/													
		福岡																						
3	小野寺 勇貴	TOMAX				/				/				/	M254	/								
		千葉																						
4	前田京之丞	GM太陽													/				/	/	/	/		
		愛知																						

予選 28 グループ			1	2	3	4	勝/負	得点	順位															
1	杉山 幸嗟	浜北特別支援学校	/	M255	MI 55	M855	/																	
		静岡																						
2	石井 稔也	京友クラブ		/	/	M856				MI 56	/													
		京都																						
3	山下 勝矢	昭和電工ガスプロダクツ(株)				/				/				/	M256	/								
		神奈川																						
4	平野 公隆	未来													/				/	/	/	/		
		埼玉																						

男子シングルス 予選リーグ 組み合わせ グループ(29~31)

予選 29 グループ			1	2	3	勝/負	得点	順位							
1	阿部 帆高	ペガサス	/	M257	M157	/									
		北海道													
2	大原 朋也	初雁卓球クラブ							M357	/					
		埼玉													
3	松村 雄太	府中キララ卓球クラブ											/		
		東京													

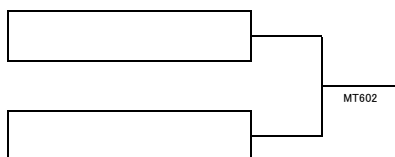
予選 30 グループ			1	2	3	勝/負	得点	順位							
1	山本 祥平	フェニックスα	/	M258	M158	/									
		兵庫													
2	小島 雄史	スヴェンソン							M358	/					
		東京													
3	吉田 健太	まゆみ会											/		
		福島													

予選 31 グループ			1	2	3	勝/負	得点	順位							
1	和田 凜太郎	博多卓球クラブ	/	M259	M159	/									
		福岡													
2	縦山 駿	偉関TTL							M359	/					
		東京													
3	伊藤 睦	個人											/		
		宮城													

男子シングルス 決勝トーナメント(MT)

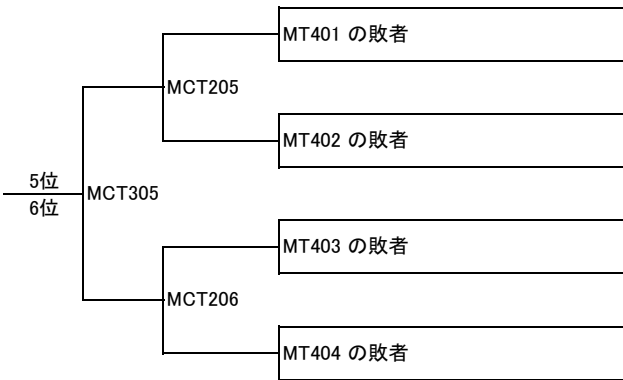
選手名			所属 都道府県		選手名			所属 都道府県	
1			1-1		3-1			32	
2			3-2		1-2			33	
3			30-2		17-2			34	
4			17-1		30-1			35	
5			19-2		19-1			36	
6			14-2		16-2			37	
7			16-1		9-2			38	
8			9-1		14-1			39	
9			11-2		11-1			40	
10			22-2		24-2			41	
11			24-1		25-2			42	
12			25-1		22-1			43	
13			27-2		27-1			44	
14			6-2		8-2			45	
15			8-1		5-2			46	
16			5-1		6-1			47	
17			7-2		7-1			48	
18			26-2		28-2			49	
19			28-1		21-2			50	
20			21-1		26-1			51	
21			23-2		23-1			52	
22			10-2		12-2			53	
23			12-1		13-2			54	
24			13-1		10-1			55	
25			15-2		15-1			56	
26			18-2		20-2			57	
27			20-1		29-2			58	
28			29-1		18-1			59	
29			31-2		31-1			60	
30			2-2		4-2			61	
31			4-1		2-1			62	

3位決定戦

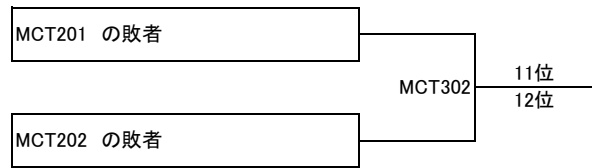


男子シングルス 順位(5位~16位) 決定戦トーナメント (MCT)

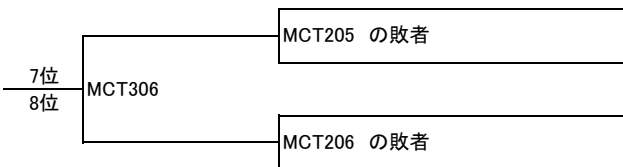
【5位・6位決定戦】



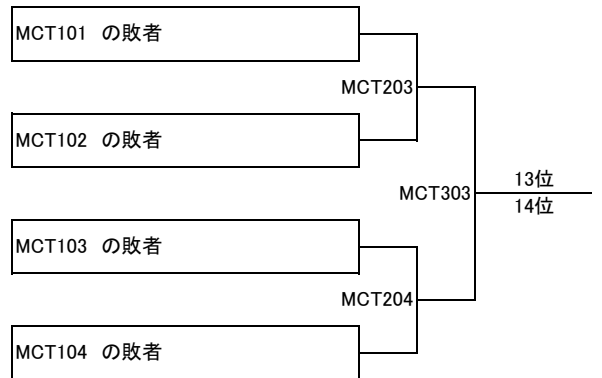
【11位・12位決定戦】



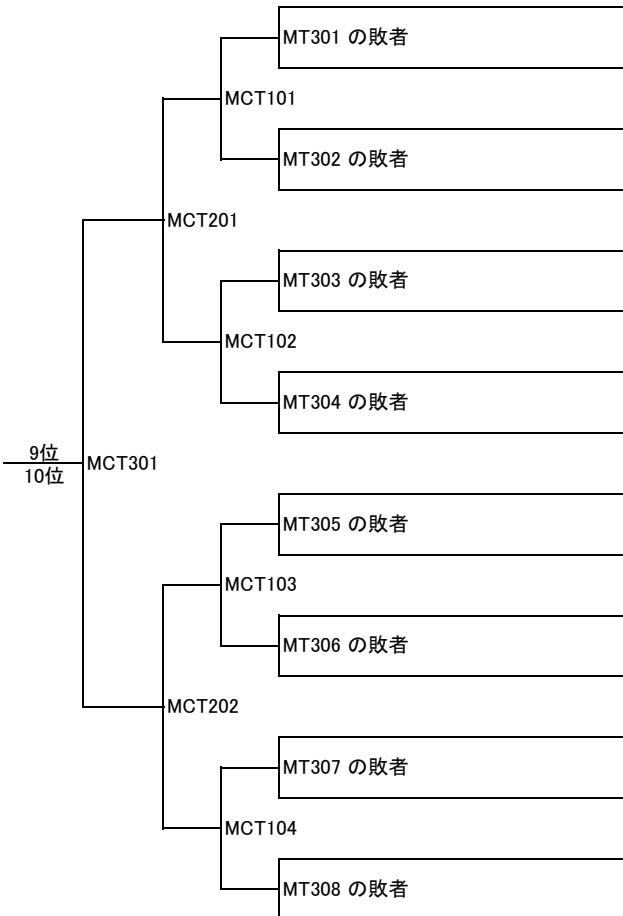
【7位・8位決定戦】



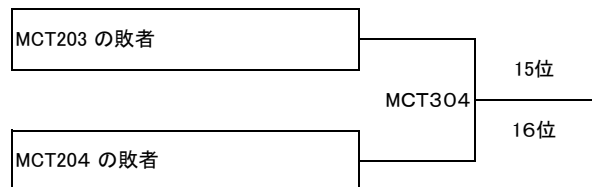
【13位・14位決定戦】



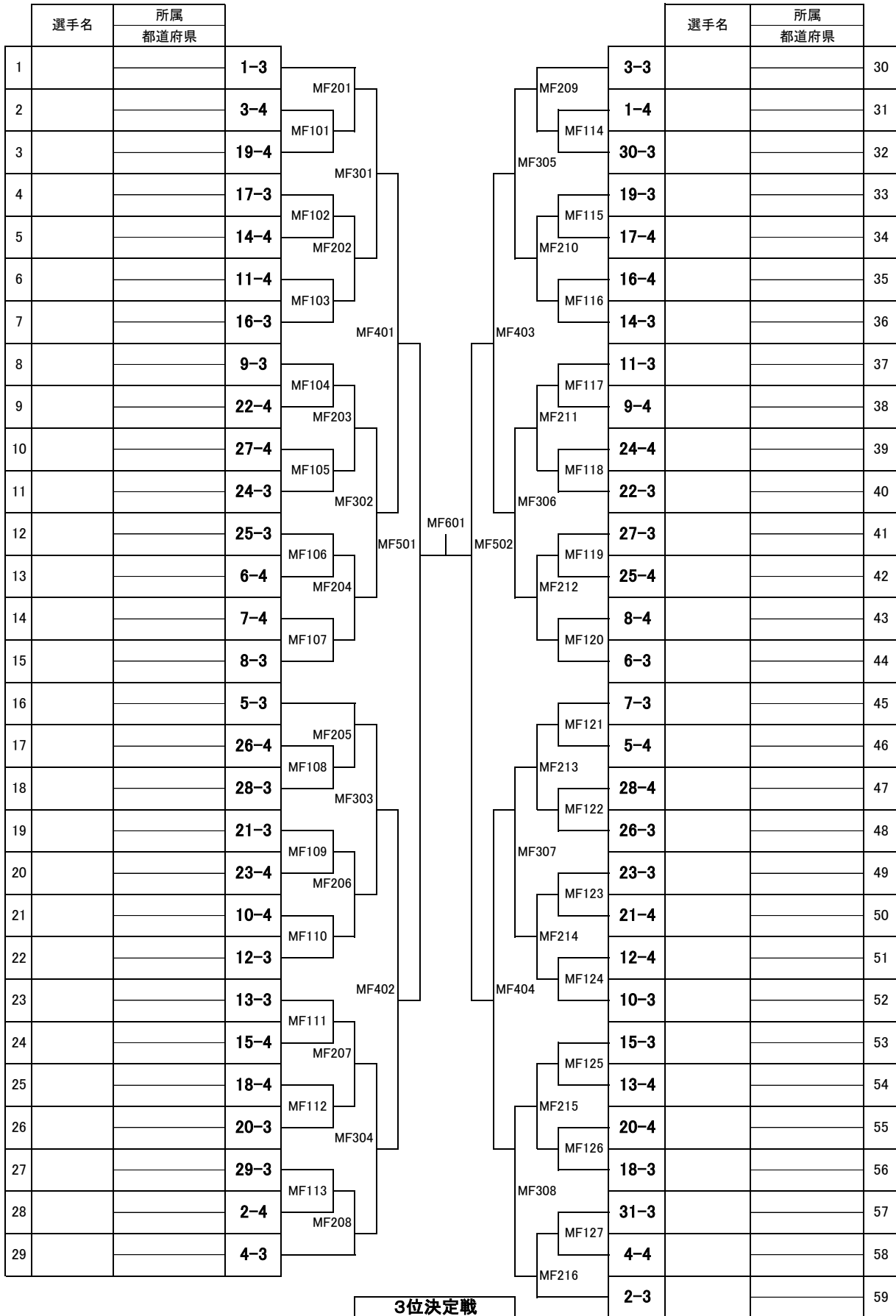
【9位・10位決定戦】



【15位・16位決定戦】



男子シングルス フレンドリートーナメント(MF)



男子ダブルス 予選リーグ 組み合わせ グループ(1~4)

1/3

予選 1 グループ				1	2	3	4	勝/負	得点	順位	
1	加藤 耕也	シックス・ワン	神奈川	/	MD201	MD101	MD301	/			
	福井 昂孔	近江クラブ	滋賀								
2	木村 正彦	(株)新陽ランドリー	宮城				MD302	MD102	/		
	徳橋 由貴	新大クラブ	新潟								
3	森松 奨羅	初雁卓球クラブ	埼玉					MD202	/		
	樺山 駿	偉関TTL	東京								
4	小笠原 裕次	香川県手をつなぐ育成会	香川						/		
	長野 敬	香川県手をつなぐ育成会	香川								

予選 2 グループ				1	2	3	4	勝/負	得点	順位	
1	宮内 良	日立SC(株)	神奈川	/	MD203	MD103	MD303	/			
	高橋 利也	日立SC(株)	京都								
2	吉田 健太	まゆみ会	福島				MD304	MD104	/		
	高橋雄大	ITS三鷹	東京								
3	伊藤 克朗	新大クラブ	新潟					MD204	/		
	山田 航大	開志国際高等学校	新潟								
4	藤原 立	フェニックスα	兵庫						/		
	山本 祥平	フェニックスα	兵庫								

予選 3 グループ				1	2	3	勝/負	得点	順位	
1	竹守 彪	TOMAX	千葉	/	MD305	MD105	/			
	木川田 優大	TOMAX	千葉							
2	武藤 淳一	まゆみ会	福島				MD205	/		
	河野 紀文	Smash	茨城							
3	烏田 豊	シンコー	広島					/		
	小原 丈侍	香川県手をつなぐ育成会	香川							

予選 4 グループ				1	2	3	勝/負	得点	順位	
1	元木 久	ITS三鷹	東京	/	MD306	MD106	/			
	内藤 和	桃山TH3	京都							
2	吉本 隆	NPOリーグ	千葉				MD206	/		
	石井 新一	NPOリーグ	千葉							
3	大川 秋男	(株)ひなり	神奈川					/		
	山下 勝矢	昭和電工ガスプロダクツ(株)	神奈川							

男子ダブルス 予選リーグ 組み合わせ グループ(5~8)

2/3

予選 5 グループ				1	2	3	勝/負	得点	順位	
1	桑田 拓弥	呉夢TTC	広島	/	MD307	MD107	/			
	野村 健太	ブロックス	熊本							
2	小野寺 勇貴	TOMAX	埼玉				MD207	/		
	伊藤 哲哉	TOMAX	千葉							
3	松本 直記	行田クラブ	埼玉					/		
	堀内 信雄	東戸塚CC	神奈川							

予選 6 グループ				1	2	3	勝/負	得点	順位	
1	木下 佑輝	(株)ひなり	神奈川	/	MD308	MD108	/			
	山崎 秀人	アシスト	神奈川							
2	小島 雄史	スヴェンソン	東京				MD208	/		
	伊藤 翼	個人	東京							
3	小濱 悠太	Smash	茨城					/		
	寺門 雄紀	国田卓球クラブ	茨城							

予選 7 グループ				1	2	3	勝/負	得点	順位	
1	石井 稔也	京友クラブ	京都	/	MD309	MD109	/			
	玉野 宏武	卓球倶楽部	山口							
2	式田 孝生	NPOリーグ	千葉				MD209	/		
	吉清 正幸	NPOリーグ	千葉							
3	大原 朋也	初雁卓球クラブ	埼玉					/		
	中村 鷹遥	富士通ハーモニー	東京							

予選 8 グループ				1	2	3	勝/負	得点	順位	
1	竹田 隆	リトルキングス	神奈川	/	MD310	MD110	/			
	吉川 碧人	ニッパツハーモニー	神奈川							
2	佐々木 周哉	ペガサス	北海道				MD210	/		
	阿部 帆高	ペガサス	北海道							
3	石川 綾馬	琉球スポーツサポート	沖縄					/		
	松田 大輝	浦添卓球同好会	沖縄							

男子ダブルス 予選リーグ 組み合わせ グループ(9~12)

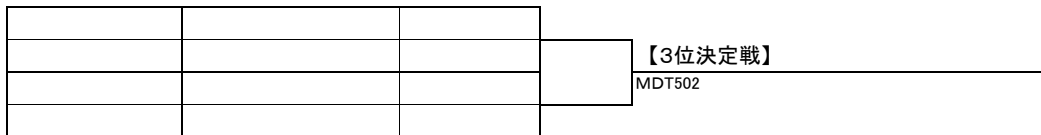
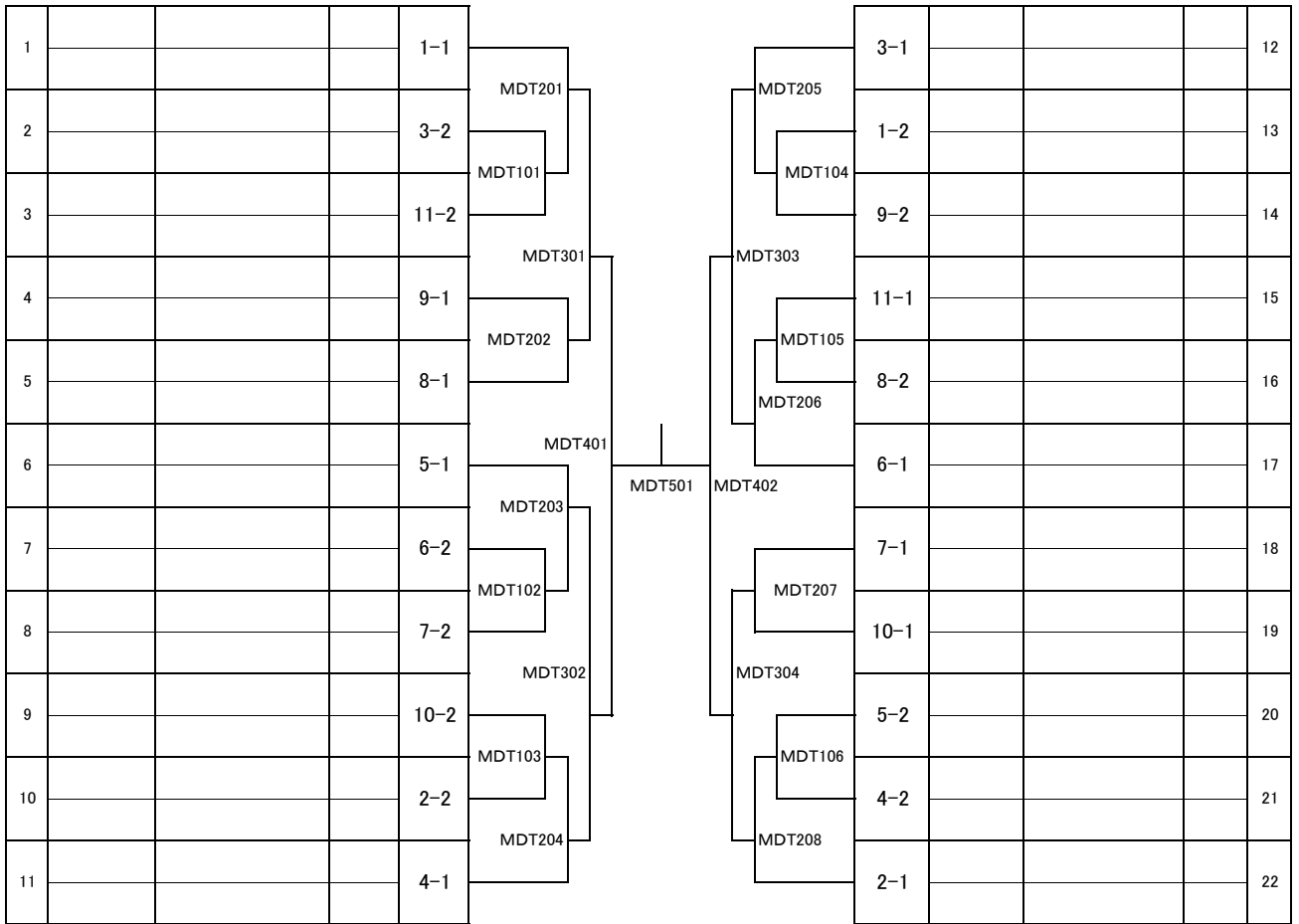
3/3

予選 9 グループ				1	2	3	勝/負	得点	順位	
1	増田 託也	Smash	茨城	/	MD311	MD111	/			
	金森 拓真	謙信上越	新潟							
2	平野 敬二	NPOリーグ	千葉		/		MD211	/		
	千室 登	NPOリーグ	千葉							
3	梅木 龍児	ディフェンズ	福岡				/			/
	和田 凜太郎	博多卓球クラブ	福岡							

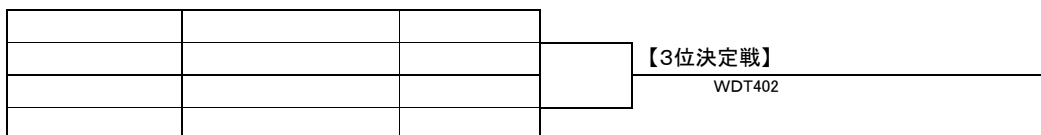
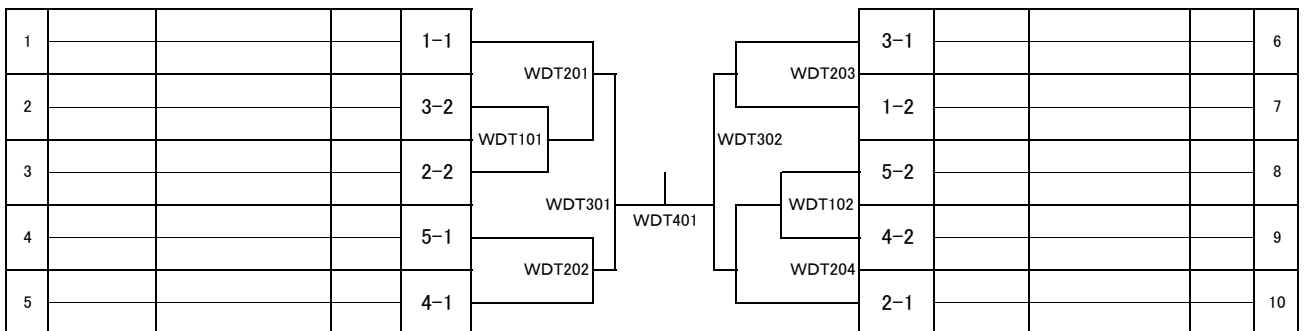
予選 10 グループ				1	2	3	勝/負	得点	順位	
1	渡辺 佑一	新山クラブ	千葉	/	MD312	MD112	/			
	野中 晨光	個人	東京							
2	新垣 蒼	琉球スポーツサポート	沖縄		/		MD212	/		
	新垣 秀	琉球スポーツサポート	沖縄							
3	川本 健太	松江養護学校	島根				/			/
	湊 京二	香川県手をつなぐ育成会	香川							

予選 11 グループ				1	2	3	勝/負	得点	順位	
1	矢野 俊介	YST	山口	/	MD313	MD113	/			
	永松 巧	YST	山口							
2	山岸 勇太	太田REO卓球	群馬		/		MD213	/		
	山本 駿太	VERTEX	佐賀							
3	大塚 祐輔	未来	埼玉				/			/
	松村 雄太	府中キララ卓球クラブ	東京							

男子ダブルス 決勝トーナメント (MDT)



女子ダブルス 決勝トーナメント (WDT)



女子シングルス 予選リーグ 組み合わせ グループ(1~4)

1/3

予選 1 グループ			1	2	3	4	勝/負	得点	順位
1	伊藤 楨紀	イセハラ卓球	\	W201	W101	W301	/		
		神奈川							
2	太田垣 延世	チーム太田垣		W302	W102				
		兵庫							
3	柳澤 有紀	未来		W202					
		埼玉							
4	矢作 歩美	TOMAX							
		千葉							

予選 2 グループ			1	2	3	4	勝/負	得点	順位
1	古川 佳奈美	博多卓球クラブ	\	W203	W103	W303	/		
		福岡							
2	戸塚 詩織	ミキハウス		W304	W104				
		大阪							
3	藤原 みなみ	チーム秋田		W204					
		秋田							
4	川久保 美鈴	チーム愛・長崎							
		長崎							

予選 3 グループ			1	2	3	4	勝/負	得点	順位
1	櫛山 七菜子	TTC浦和・土合クラブ	\	W205	W105	W305	/		
		埼玉							
2	本間 柚貴子	あけぼの		W306	W106				
		北海道							
3	今井 紋加	桃山TH3		W206					
		京都							
4	吉田 かおる	(株)新陽ランドリー							
		宮城							

予選 4 グループ			1	2	3	4	勝/負	得点	順位
1	美遠 さゆり	オールアルビレックスSC	\	W207	W107	W307	/		
		新潟							
2	平井 菜津美	個人		W308	W108				
		神奈川							
3	小平 育子	卓美会		W208					
		東京							
4	秋本 初枝	NPOリーブ							
		千葉							

女子シングルス 予選リーグ 組み合わせ グループ(5~8)

2/3

予選 5 グループ			1	2	3	4	勝/負	得点	順位										
1	木村 はるみ	(株)新陽ランドリー	/	W209	W109	W309	/												
		宮城																	
2	海老澤 京子	あいおいニッセイ同和損害保険(株)		W310	W110	/				/									
		埼玉																	
3	藤岡 采季	香川県手をつなぐ育成会		W210	/								/						
		香川																	
4	小谷 夢月	あさひ倶楽部		/												/	/		
		静岡																	

予選 6 グループ			1	2	3	4	勝/負	得点	順位										
1	大野 由美	(社福)むべの里	/	W211	W111	W311	/												
		山口																	
2	山本 美貴子	神戸卓球クラブ		W312	W112	/				/									
		兵庫																	
3	帆苺 千恵	新大クラブ		W212	/								/						
		新潟																	
4	小野関 光	ARS		/												/	/		
		東京																	

予選 7 グループ			1	2	3	4	勝/負	得点	順位										
1	森田 美保	ひだすぼ	/	W213	W113	W313	/												
		岐阜																	
2	湊 幸奈	香川県手をつなぐ育成会		W314	W114	/				/									
		香川																	
3	金井 育子	(株)ひなり		W214	/								/						
		神奈川																	
4	千葉 久子	(株)新陽ランドリー		/												/	/		
		宮城																	

予選 8 グループ			1	2	3	4	勝/負	得点	順位										
1	薄井 えりか	個人	/	W215	W115	W315	/												
		栃木																	
2	古橋 佳純	イセハラ卓球		W316	W116	/				/									
		神奈川																	
3	門田 美和	卓龍会		W216	/								/						
		群馬																	
4	山口 美也	SST滋賀		/												/	/		
		滋賀																	

女子シングルス 予選リーグ 組み合わせ グループ(9~11)

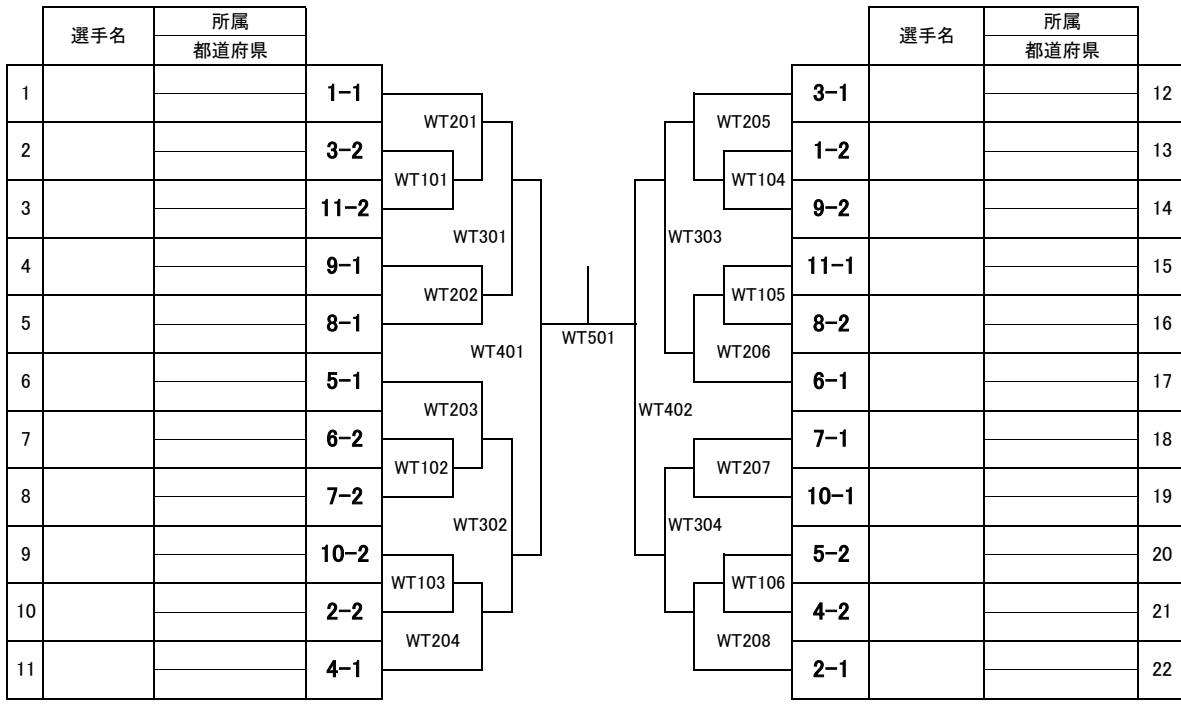
3/3

予選 9 グループ			1	2	3	4	勝/負	得点	順位												
1	松井 真由	ノーマライゼーションカラフル	/	W217	W117	W317	/														
		福岡																			
2	五十嵐 美穂	新大クラブ		W318	W118	/															
		新潟																			
3	石原 麻里愛	(株)新陽ランドリー		W218	/																
		宮城																			
4	太田 歩美	チーム愛・長崎		/																	
		長崎																			

予選 10 グループ			1	2	3	4	勝/負	得点	順位												
1	川崎 歩実	(株)トラストシステム	/	W219	W119	W319	/														
		広島																			
2	大石 佑美	積志卓球クラブ		W320	W120	/															
		静岡																			
3	田邊 百合	埼聴協		W220	/																
		埼玉																			
4	藤木 希望	シャイン楠		/																	
		佐賀																			

予選 11 グループ			1	2	3	勝/負	得点	順位									
1	芹澤 瑠菜	ゆっけ	/	W321	W121	/											
		静岡															
2	長瀬 みさと	大泉卓球クラブ		W221	/												
		群馬															
3	内田 良子	NPOリーグ		/													
		千葉															

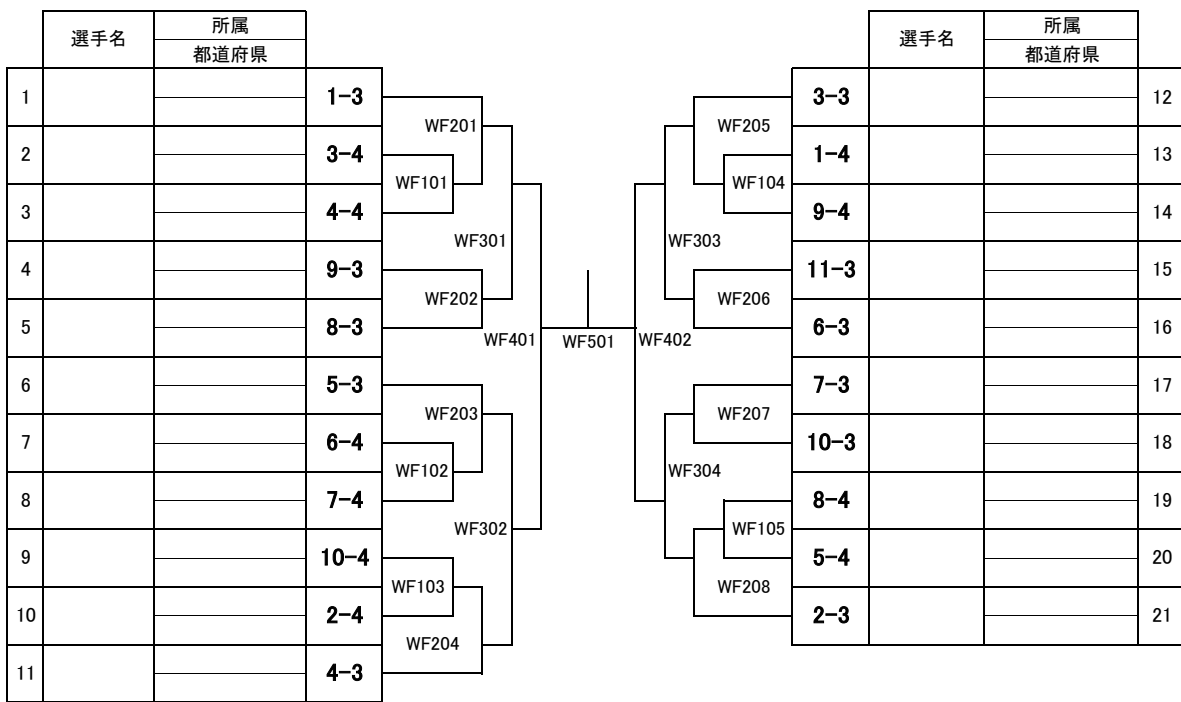
女子シングルス 決勝トーナメント(WT)



3位決定戦



女子シングルス フレンドリートーナメント(WF)

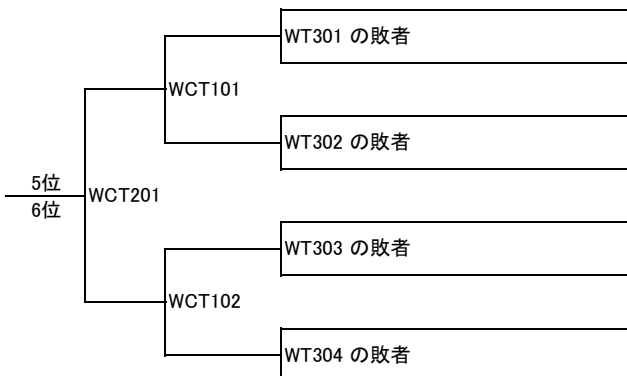


3位決定戦

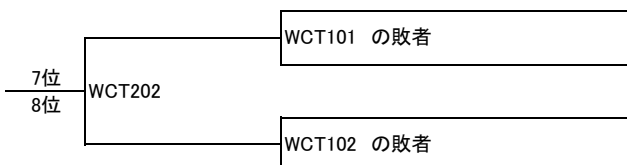


女子シングルス 順位(5位~8位) 決定戦トーナメント (WCT)

【5位・6位決定戦】



【7位・8位決定戦】



女子ダブルス 予選リーグ 組み合わせ グループ(1~4)

1/2

予選 1 グループ				1	2	3	勝/負	得点	順位	
1	木村 はるみ	(株)新陽ランドリー	宮城	\	WD301	WD101	/			
	美遠 さゆり	オールアルビレックスSC	新潟							
2	太田 歩美	チーム愛・長崎	長崎				WD201	/		
	川久保 美鈴	チーム愛・長崎	長崎							
3	秋本 初枝	NPOリーグ	千葉					/		
	内田 良子	NPOリーグ	千葉							

予選 2 グループ				1	2	3	勝/負	得点	順位	
1	伊藤 楨紀	イセハラ卓球	神奈川	\	WD302	WD102	/			
	川崎 歩実	(株)トラストシステム	広島							
2	本間 柚貴子	あけぼの	北海道				WD202	/		
	金井 育子	(株)ひなり	神奈川							
3	湊 幸奈	香川県手をつなぐ育成会	香川					/		
	藤岡 采季	香川県手をつなぐ育成会	香川							

予選 3 グループ				1	2	3	勝/負	得点	順位	
1	樫山 七菜子	TTC浦和・土合クラブ	埼玉	\	WD303	WD103	/			
	田邊 百合	埼聴協	埼玉							
2	千葉 久子	(株)新陽ランドリー	宮城				WD203	/		
	吉田 かおる	(株)新陽ランドリー	宮城							
3	帆苅 千恵	新大クラブ	新潟					/		
	五十嵐 美穂	新大クラブ	新潟							

予選 4 グループ				1	2	3	勝/負	得点	順位	
1	古川 佳奈美	博多卓球クラブ	福岡	\	WD304	WD104	/			
	松井 真由	ノーマライゼーションカラフル	福岡							
2	森田 美保	ひだすぽ	岐阜				WD204	/		
	戸塚 詩織	ミキハウス	大阪							
3	柳澤 有紀	未来	埼玉					/		
	太田垣 延世	チーム太田垣	兵庫							

2018 FID

ジャパン・チャンピオンシップ 卓球大会(第21回)

女子ダブルス 予選リーグ 組み合わせ グループ(5)

2/2

予選 5 グループ				1	2	3	勝/負	得点	順位
1	古橋 佳純	イセハラ卓球	神奈川		WD305	WD105	/		
	今井 紋加	桃山TH3	京都						
2	門田 美和	卓龍会	群馬			WD205	/		
	海老澤 京子	<small>あいおいニッセイ同和損害保険(株)</small>	埼玉						
3	薄井 えりか	個人	栃木				/		
	小平 育子	卓美会	東京						