

パラFIDジャパン・年代別オープン卓球大会2017[第1回]

平成29年9月23日(土)24日(日)

タイムテーブル

23日(土)

	9:30	12:30	12:55	13:20	13:45	14:10	14:35	15:00	16:00	16:25	16:50	17:15	
受付・練習・開会式	1	M10A1-4	M10A2-3	M10A1-3	M10A2-4	M10A1-2	M10A3-4		1	MT10-1	MTC10-43	MT10-7	MTC10-55
	2	M10B1-4	M10B2-3	M10B1-3	M10B2-4	M10B1-2	M10B3-4		2	MT10-2	MTC10-44	MT10-8	MTC10-56
	3	M10C1-4	M10C2-3	M10C1-3	M10C2-4	M10C1-2	M10C3-4		3	MT10-3	MTC10-45	MT10-9	MTC10-58
	4	M10D1-4	M10D2-3	M10D1-3	M10D2-4	M10D1-2	M10D3-4		4	MT10-4	MTC10-46	MT10-10	MTC10-59
	5	M10E1-4	M10E2-3	M10E1-3	M10E2-4	M10E1-2	M10E3-4		5	MT10-5	MTC10-47	MT10-11	MT20-18
	6	M10F1-4	M10F2-3	M10F1-3	M10F2-4	M10F1-2	M10F3-4		6	MT10-6	MTC10-48	MT10-12	MT20-19
	7	M10G1-4	M10G2-3	M10G1-3	M10G2-4	M10G1-2	M10G3-4		7	MTC10-39	MTC10-49	MT10-13	MT20-20
	8	M10H1-4	M10H2-3	M10H1-3	M10H2-4	M10H1-2	M10H3-4		8	MTC10-40	MTC10-50	MT10-14	MT20-21
	9	M10I1-4	M10I2-3	M10I1-3	M10I2-4	M10I1-2	M10I3-4		9	MTC10-41	MT20-3	MTC10-51	MT20-30
	10	M10J1-4	M10J2-3	M10J1-3	M10J2-4	M10J1-2	M10J3-4		10	MTC10-42	MT20-4	MTC10-52	MT20-31
	11	M10K1-4	M10K2-3	M10K1-3	M10K2-4	M10K1-2	M10K3-4		11	MT20-1	MT20-5	MTC10-53	MTC20-42
	12	M20A1-4	M20A2-3	M20A1-3	M20A2-4	M20A1-2	M20A3-4		12	MT20-2	MT20-6	MTC10-54	MTC20-43
	13	M20B1-4	M20B2-3	M20B1-3	M20B2-4	M20B1-2	M20B3-4		13	MTC20-35	MT20-7	MT20-11	MTC20-44
	14	M20C1-4	M20C2-3	M20C1-3	M20C2-4	M20C1-2	M20C3-4		14	MTC20-36	MT20-8	MT20-12	MTC20-45
	15	M20D1-4	M20D2-3	M20D1-3	M20D2-4	M20D1-2	M20D3-4		15	MTC20-37	MT20-9	MT20-13	MT20-51
	16	M20E1-4	M20E2-3	M20E1-3	M20E2-4	M20E1-2	M20E3-4		16	MTC20-38	MT20-10	MT20-14	
	17	M20F1-4	M20F2-3	M20F1-3	M20F2-4	M20F1-2	M20F3-4		17	MTC20-39	MTC20-40	MTC20-41	
	18	M20G1-4	M20G2-3	M20G1-3	M20G2-4	M20G1-2	M20G3-4		18	M30 1-6	M30 2-3	M30 4-6	M30 1-4
	19	M30 2-7	M30 3-6	M30 4-5	M30 1-7	M30 2-5	M30 3-4		19	M30 5-7	M30 1-5	M30 3-7	M30 3-5
	20	W10 1-8	W10 3-6	W10 1-7	W10 5-2	W10 1-6	W10 4-8		20	W10 1-5	W10 3-7	W10 1-4	W10 2-6
	21	W10 2-7	W10 4-5	W10 6-8	W10 3-4	W10 5-7	W10 2-3		21	W10 4-6	W10 2-8	W10 3-5	W10 7-8
	22	W20 2-11	W20 6-7	W20 4-7	W20 2-7	W20 8-10	W20 1-8		22	W20 2-3	W20 4-10	W20 4-8	W20 4-6
	23	W20 3-10	W20 1-11	W20 5-6	W20 3-6	W20 7-11	W20 7-9		23	W20 1-7	W20 3-11	W20 3-9	W20 3-7
	24	W20 4-9	W20 2-9	W20 1-10	W20 4-5	W20 2-5	W20 6-10		24	W20 6-8	W20 1-6	W20 2-10	W20 2-8
	25	W20 5-8	W20 3-8	W20 9-11	W20 1-9	W20 3-4	W20 5-11		25	W20 5-9	W20 5-7	W20 1-5	W20 10-11
	26	W30 1-8	W30 3-6	W30 1-7	W30 2-5	W30 1-6	W30 4-8		26	W30 1-5	W30 3-7	W30 1-4	W30 2-6
	27	W30 2-7	W30 4-5	W30 6-8	W30 3-4	W30 5-7	W30 2-3		27	W30 4-6	W30 2-8	W30 3-5	W30 7-8

24日(日)

	8:30	9:30	9:55	10:20	10:45	11:10	11:35	12:00
受付・練習	1	MT10-15	MT10-34	MT10-36	MT10-32	MT10-19		
	2	MT10-16	MT10-35	MT10-37	MT10-33	MT10-20		
	3	MT10-17	MT10-26	MT10-28	MT20-28			
	4	MT10-18	MT10-27	MT10-29	MT20-29	MT20-15		
	5	MT10-22		MT10-30	MTC20-49	MT20-16		
	6	MT10-23		MT10-31	MTC20-50			
	7	MT10-24	MT10 1・2・3の敗者リーグ戦					
	8	MT10-25	MT10 4・5・6の敗者リーグ戦					
	9	MTC10-57		MTC10 39・41・45の敗者リーグ戦				
	10	MTC10-60	MTC10-61	MTC10 44・47・49の敗者リーグ戦				
	11	MT20-22	MTC10-62	MTC10 43・46・42の敗者リーグ戦	MT10-21			
	12	MT20-23	MT20-24	MTC10 40・48・50の敗者リーグ戦	MT10-38			
	13	MT20-32	MT20-25	MTC20 35・36・37・38の敗者リーグ戦				
	14	MT20-33	MT20-26		MT20-17			
	15	MTC20-46	MT20-27	MTC20 39・40・41・42の敗者リーグ戦	MT20-34			
	16		MTC20-47					
	17		MTC20-48					
	18	M30 2-6	M30 2-4	M30 1-2	M30 5-6			
	19	M30 1-3	M30 6-7	M30 4-7				
	20	W10 1-3	W10 5-8	W10 1-2	W10 4-7			
	21	W10 2-4	W10 6-7	W10 3-8	W10 5-6			
	22	W20 1-4	W20 9-10	W20 7-10	W20 5-10			
	23	W20 3-5	W20 1-3	W20 8-9	W20 6-9			
	24	W20 2-6	W20 2-4	W20 1-2	W20 7-8			
	25	W20 8-11	W20 6-11	W20 4-11				
	26	W30 1-3	W30 5-8	W30 1-2	W30 4-7			
	27	W30 2-4	W30 6-7	W30 3-8	W30 5-6			

表彰式・閉会式

片づけ・物品搬出



パラFIDジャパン・年代別オープン卓球大会2017[第1回]

男子10代の部 予選リーグ 組み合わせ グループ(A~D)

予選 A グループ			1	2	3	4	試合得点	順位				
1	木川田 優大	TOMAX	/	M10 A1-2	M10 A1-3	M10 A1-4						
		千葉										
2	中山 雄貴	GM太陽		M10 A2-3	M10 A2-4							
		愛知										
3	端場 雅大	H.T.F		M10 A3-4								
		岐阜										
4	岩佐 昌宗	卓愛レジェンド										
		福井										

予選 B グループ			1	2	3	4	試合得点	順位				
1	吉川 碧人	ニッパツハーモニー	/	M10 B1-2	M10 B1-3	M10 B1-4						
		神奈川										
2	牧田 龍門	羽衣卓球クラブ		M10 B2-3	M10 B2-4							
		静岡										
3	佐藤 雄代	旭川市立啓北中学校		M10 B3-4								
		北海道										
4	武田 凌斗	大垣特別支援学校										
		岐阜										

予選 C グループ			1	2	3	4	試合得点	順位				
1	山本 駿太	荒木TTC	/	M10 C1-2	M10 C1-3	M10 C1-4						
		佐賀										
2	福山 椋亮	みくまの支援学校		M10 C2-3	M10 C2-4							
		和歌山										
3	伊佐地 翔	恵那特別支援学校		M10 C3-4								
		岐阜										
4	杉山 宰嗟	県立浜北特別支援学校										
		静岡										

予選 D グループ			1	2	3	4	試合得点	順位				
1	藤原 立	個人	/	M10 D1-2	M10 D1-3	M10 D1-4						
		兵庫										
2	木下 蓮皇	春日井高等特別支援学校		M10 D2-3	M10 D2-4							
		愛知										
3	伊藤 翼	個人		M10 D3-4								
		東京										
4	清水 大新	各務原特別支援学校										
		岐阜										

男子10代の部 予選リーグ 組み合わせ グループ(E~H)

予選 E グループ			1	2	3	4	試合得点	順位
1	小幡 光輝	向陽台生蘭	/	M10 E1-2	M10 E1-3	M10 E1-4		
		神奈川						
2	加藤 爽	県立浜北特別支援学校		M10 E2-3	M10 E2-4			
		静岡						
3	高居 良輔	各務原特別支援学校		M10 E3-4				
		岐阜						
4	大原 朋也	個人						
		埼玉						

予選 F グループ			1	2	3	4	試合得点	順位
1	樺山 駿	個人	/	M10 F1-2	M10 F1-3	M10 F1-4		
		東京						
2	曲田 一貴	個人		M10 F2-3	M10 F2-4			
		兵庫						
3	直井 拓実	岐阜清流高等特別支援学校		M10 F3-4				
		岐阜						
4	坂本 航洋	イセハラ卓球						
		神奈川						

予選 G グループ			1	2	3	4	試合得点	順位
1	森松 奨羅	新河岸卓球クラブ	/	M10 G1-2	M10 G1-3	M10 G1-4		
		埼玉						
2	西尾 祐哉	恵那特別支援学校		M10 G2-3	M10 G2-4			
		岐阜						
3	前田 京之丞	GM太陽		M10 G3-4				
		愛知						
4	小島 雄史	南大沢学園						
		東京						

予選 H グループ			1	2	3	4	試合得点	順位
1	山岸 勇太	太田高等特別支援学校	/	M10 H1-2	M10 H1-3	M10 H1-4		
		群馬						
2	高橋 雄大	ITS三鷹		M10 H2-3	M10 H2-4			
		東京						
3	川本 健太	松江養護学校		M10 H3-4				
		島根						
4	伊藤 瑞希	各務原特別支援学校						
		岐阜						

パラFIDジャパン・年代別オープン卓球大会2017[第1回]

男子10代の部 予選リーグ 組み合わせ グループ(I~K)

予選 I グループ			1	2	3	4	試合得点	順位	
1	山田 航大	開志国際高等学校	/	M10 I1-2	M10 I1-3	M10 I1-4			
		新潟							
2	坂井 俊彦	各務原特別支援学校				M10 I2-3			M10 I2-4
		岐阜							
3	後藤 響	個人							M10 I3-4
		神奈川							
4	末吉 航大	串木野中学校							
		鹿児島							

予選 J グループ			1	2	3	試合得点	順位	
1	小野 祐輝	黒学クラブ	/	M10 J1-2	M10 J1-3			
		広島						
2	金城 弘享	西崎特別支援学校						M10 J2-3
		沖縄						
3	道越 直樹	岐阜清流高等特別支援学校						
		岐阜						

予選 K グループ			1	2	3	試合得点	順位	
1	藤原 怜央	チーム秋田	/	M10 K1-2	M10 K1-3			
		秋田						
2	宇野 博人	ST						M10 K2-3
		岐阜						
3	大塚 祐輔	未来						
		埼玉						

スポーツクリ



男子20代の部 予選リーグ 組み合わせ グループ(A~D)

予選 A グループ			1	2	3	4	試合得点	順位
1	加藤 耕也	シックス・ワン	/	M20 A1-2	M20 A1-3	M20 A1-4		
		神奈川						
2	野村 健太	ブロックス			M20 A2-3	M20 A2-4		
		熊本						
3	飯田 浩彰	個人				M20 A3-4		
		岐阜						
4	松田 大輝	琉球スポーツサポート						
		沖縄						

予選 B グループ			1	2	3	4	試合得点	順位
1	竹守 彪	TOMAX	/	M20 B1-2	M20 B1-3	M20 B1-4		
		千葉						
2	福田 泰志	個人			M20 B2-3	M20 B2-4		
		神奈川						
3	石川 綾馬	琉球スポーツサポート				M20 B3-4		
		沖縄						
4	石本 誠人	コンパス						
		岐阜						

予選 C グループ			1	2	3	4	試合得点	順位
1	宮内 良	日立SC(株)	/	M20 C1-2	M20 C1-3	M20 C1-4		
		神奈川						
2	新垣 秀	琉球スポーツサポート			M20 C2-3	M20 C2-4		
		沖縄						
3	松村 雄太	府中キララ卓球クラブ				M20 C3-4		
		東京						
4	中田 北斗	FID札幌鈴蘭						
		北海道						

予選 D グループ			1	2	3	4	試合得点	順位
1	高橋 利也	日立SC(株)	/	M20 D1-2	M20 D1-3	M20 D1-4		
		京都						
2	棚木 順平	協和発酵バイオ(株)			M20 D2-3	M20 D2-4		
		山口						
3	安座間 安可	琉球スポーツサポート				M20 D3-4		
		沖縄						
4	小笠原 裕次	香川県手をつなぐ育成会						
		香川						

男子20代の部 予選リーグ 組み合わせ グループ(E~I)

予選 E グループ			1	2	3	4	試合得点	順位
1	木下 佑輝	Bond	\	M20 E1-2	M20 E1-3	M20 E1-4		
		神奈川						
2	金森 拓真	謙信上越			M20 E2-3	M20 E2-4		
		新潟						
3	工藤 雅治	SSTクラブ				M20 E3-4		
		静岡						
4	横田 涼仁	琉球スポーツサポート						
		沖縄						

予選 F グループ			1	2	3	4	試合得点	順位
1	福井 昂孔	近江クラブ	\	M20 F1-2	M20 F1-3	M20 F1-4		
		滋賀						
2	山本 祥平	フェニックスα			M20 F2-3	M20 F2-4		
		兵庫						
3	石井 稔也	Infinity				M20 F3-4		
		京都						
4	伊波 優人	琉球スポーツサポート						
		沖縄						

予選 G グループ			1	2	3	4	試合得点	順位
1	山崎 秀人	藤ミレニアム	\	M20 G1-2	M20 G1-3	M20 G1-4		
		大阪						
2	岡 佑太	甲南ワークス			M20 G2-3	M20 G2-4		
		滋賀						
3	玉野 宏武	卓球倶楽部				M20 G3-4		
		山口						
4	野中 晨光	個人						
		東京						

予選 H グループ			1	2	3	試合得点	順位
1	元木 久	ITS三鷹	\	M20 H1-2	M20 H1-3		
		東京					
2	山口 裕也	育和倶楽部			M20 H2-3		
		大阪					
3	平野 公隆	未来					
		埼玉					

予選 I グループ			1	2	3	試合得点	順位
1	桑田 拓弥	呉夢TTC	\	M20 I 1-2	M20 I 1-3		
		広島					
2	新垣 蒼	琉球スポーツサポート			M20 I 2-3		
		沖縄					
3	足立 剛志	個人					
		兵庫					

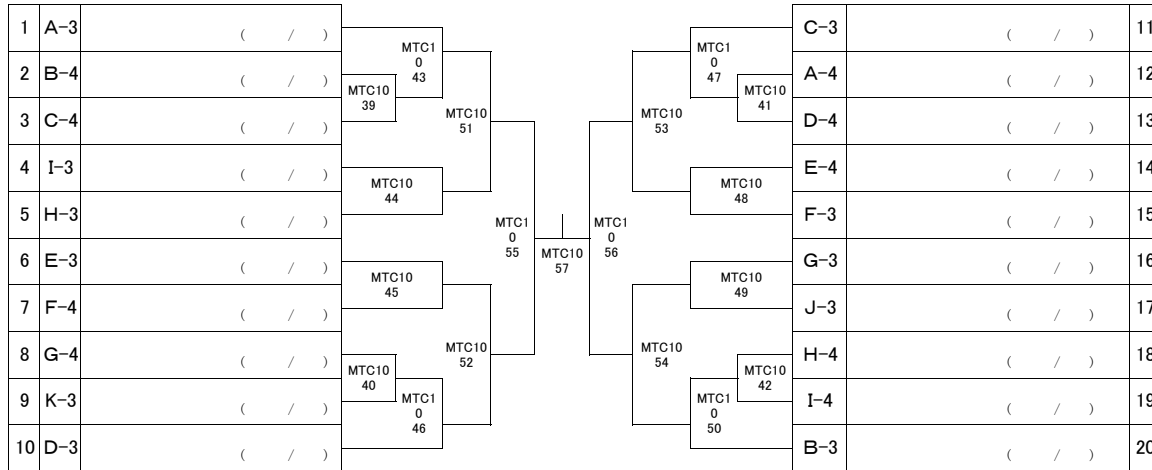
パラFIDジャパン・年代別オープン卓球大会2017[第1回]



男子30代以上の部 リーグ戦

男子30代リーグ戦			1	2	3	4	5	6	7	試合得点	順位
1	竹田 隆	ベア—	/	M30	M30	M30	M30	M30	M30		
		東京		1-2	1-3	1-4	1-5	1-6	1-7		
2	堀内 信雄	東戸塚SC		M30	M30	M30	M30	M30	M30		
		神奈川		2-3	2-4	2-5	2-6	2-7			
3	大川 秋男	(株)ひなり		M30	M30	M30	M30	M30	M30		
		神奈川		3-4	3-5	3-6	3-7				
4	烏田 豊	シンコー		M30	M30	M30	M30	M30	M30		
		広島	4-5	4-6	4-7						
5	松本 直記	行田クラブ	M30	M30	M30	M30	M30	M30			
		埼玉	5-6	5-7							
6	小原 丈侍	香川県手をつなぐ育成会	M30	M30	M30	M30	M30	M30			
		香川	6-7								
7	湊 京二	香川県手をつなぐ育成会									
		香川									

男子10代の部 決勝トーナメント MTC10 (各予選グループ 3-4位)



3・4位決定戦

55の敗者 (/)	MTC10 62	3位
56の敗者 (/)		4位

5・6位決定戦

51の敗者 (/)	MTC10 58	MTC10 60	5位
52の敗者 (/)			
53の敗者 (/)	MTC10 59	6位	
54の敗者 (/)			

7・8位決定戦

58の敗者 (/)	MTC10 61	7位
59の敗者 (/)		8位

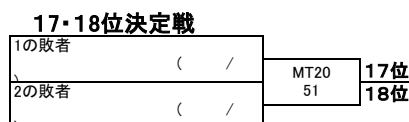
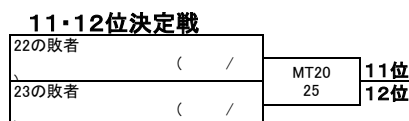
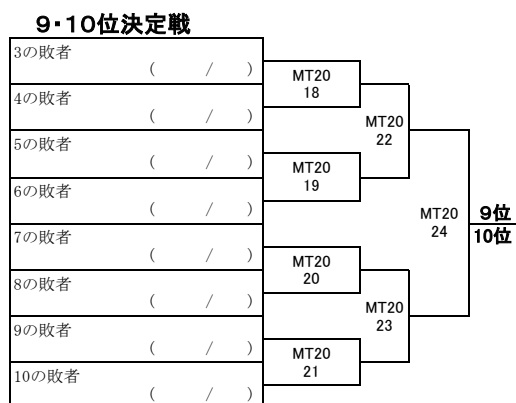
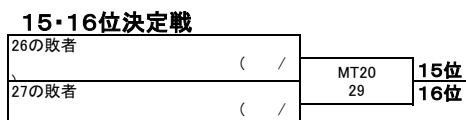
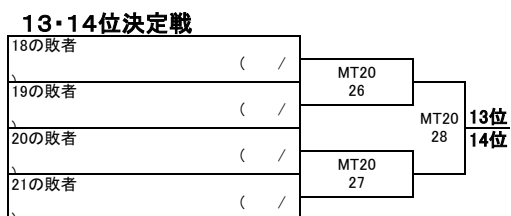
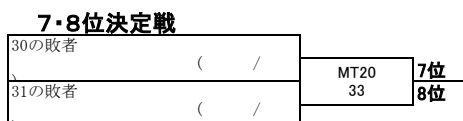
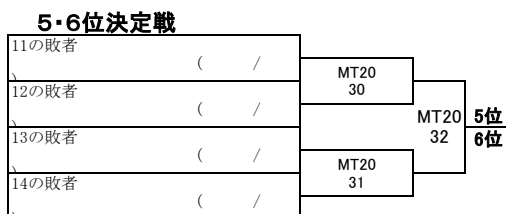
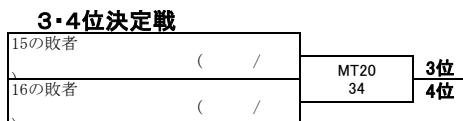
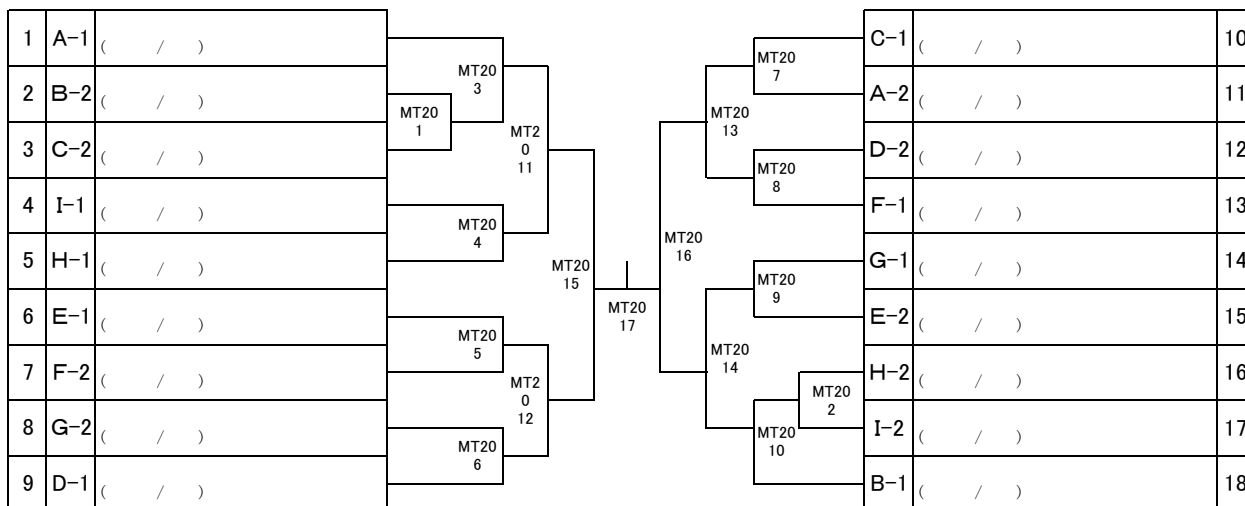
予選 グループ	1	2	3	試合得点	順位
1 39の敗者	/				
2 41の敗者					
3 45の敗者					

予選 グループ	1	2	3	試合得点	順位
1 44の敗者	/				
2 47の敗者					
3 49の敗者					

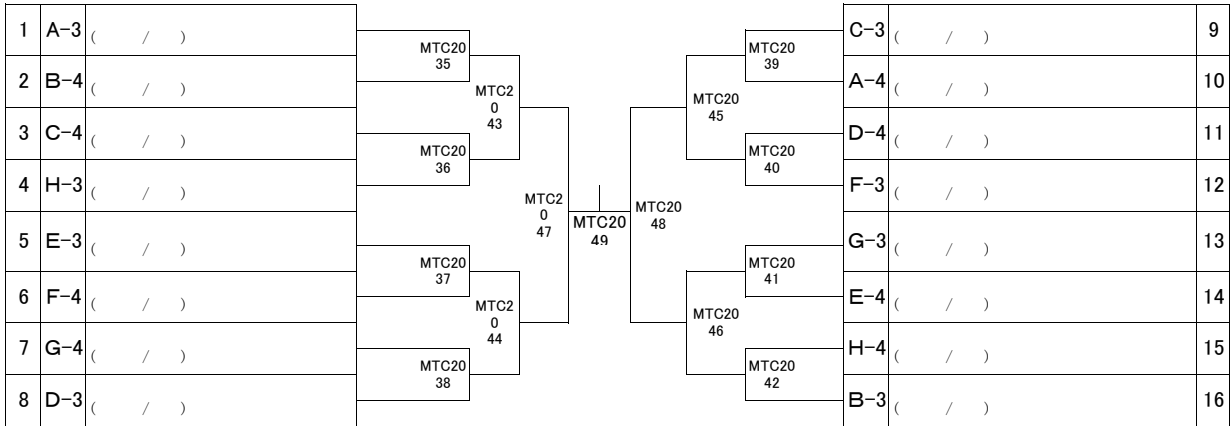
予選 グループ	1	2	3	試合得点	順位
1 43の敗者	/				
2 46の敗者					
3 42の敗者					

予選 グループ	1	2	3	試合得点	順位
1 40の敗者	/				
2 48の敗者					
3 50の敗者					

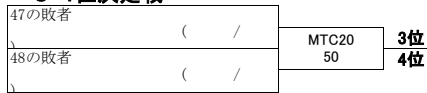
男子20代の部 決勝トーナメント MT20 (各予選グループ 1・2位)



男子20代の部 決勝トーナメント MTC20 (各予選グループ 3・4位)



3・4位決定戦



予選グループ	1	2	3	4	試合得点	順位
1 35の敗者						
2 36の敗者						
3 37の敗者						
4 38の敗者						

予選グループ	1	2	3	4	試合得点	順位
1 39の敗者						
2 40の敗者						
3 41の敗者						
4 42の敗者						